

## Rendement/dimensions

### Benne à neige

Volume réel	2,66 m <sup>3</sup> ( 94 pi.cu.)
Neige compactée	3,17 m <sup>3</sup> (112 pi.cu.)

### Réservoir d'eau

Eau de surfacage	627 l (166 gal US, 138 imp.)
Eau de lavage	218 l ( 58 gal US, 48 imp.)
Total	845 l (224 gal US, 186 imp.)

**Huile hydraulique** 72 l ( 19 gal US, 16 imp.)

### Système de convoyeurs

Tarière horizontale	25,4 cm ( 10 po) diamètre
Tarière verticale	25,4 cm ( 10 po) diamètre

### Longueur hors tout

Benne baissée	3,84 m (151 po)
Benne relevée	4,70 m (185 po)

### Hauteur hors tout

Benne baissée	2,06 m ( 81 po)
Benne relevée	3,43 m (135 po)

**Largeur hors tout** 2,13 m ( 84 po)

**Empattement** 1,57 m ( 62 po)

**Écartement des roues** 1,37 m ( 54 po)

### Rayon de braquage

au niveau du conditionneur 4,57 m ( 15 pi)

**Dimensions du couteau** 1,27 x 12,7 x 195,6 cm  
1/2 po x 5 po x 77 po

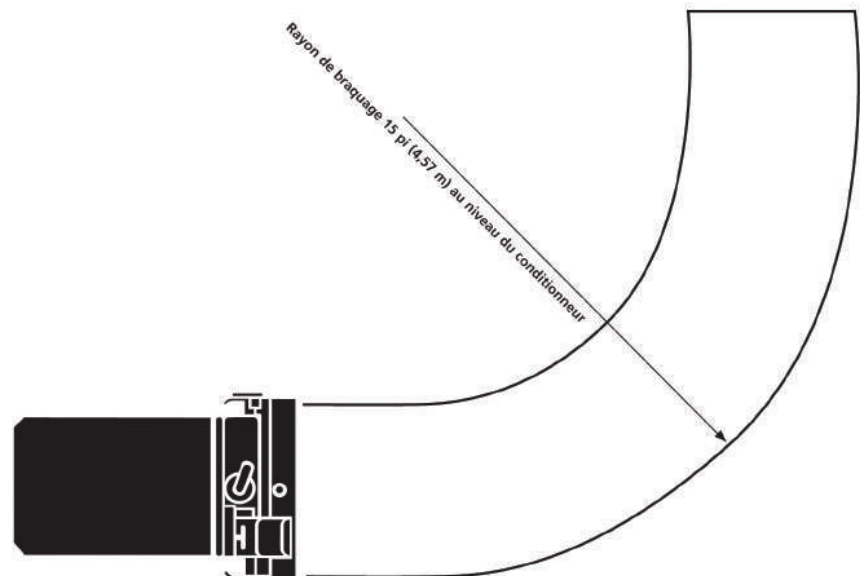
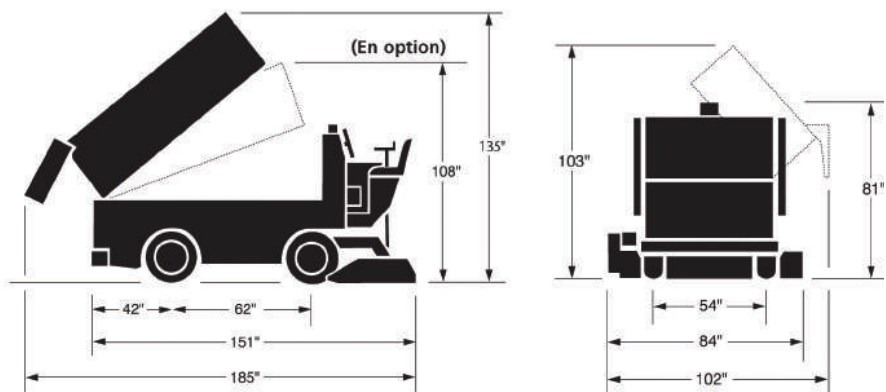
### Poids du véhicule

Vide	2 660 kg (5 860 lb)
Rempli d'eau	3 285 kg (7 240 lb)

### Caractéristiques techniques du moteur

Mitsubishi 2.4 L 47 HP @ 2500RPM NET  
CERTIFIÉ ÉMISSION VERTE  
Faible vibration / faible niveau de bruit  
Système d'allumage HI-TECH.  
Système de carburant E-CONTROL  
Régulateur électronique à détection de charge permet une véritable opération "mains libres".

# 446



Ce dépliant a été préparé seulement à titre de guide général pour les clients. Tous les efforts ont été déployés pour assurer l'exactitude des renseignements au moment de l'impression. Zamboni se réserve le droit de modifier les prix, les couleurs, le matériel, les caractéristiques techniques et les modèles. Certains éléments décrits ou présentés peuvent être offerts en option à un coût additionnel. Certaines options ne sont offertes que conjointement avec d'autres options. Zamboni et la configuration de la surfaceuse Zamboni sont des marques déposées de Frank J. Zamboni & Co., Inc.

# ZAMBONI®

### Zamboni USA

Frank J. Zamboni & Co., Inc.  
15714 Colorado Ave., Paramount, CA USA 90723-4211  
Téléphone (562) 633-0751 Télécopieur (562) 633-9365

### Zamboni Canada

Zamboni Company Ltd.  
38 Morton Ave. East, Box 1388, Brantford, ON Canada N3T 5T6  
Téléphone (519) 758-5000 Télécopieur (519) 758-0500

[www.zamboni.com](http://www.zamboni.com)

**synerg**glace  
LOCATION - VENTE DE PATINOIRES

**ZAMBONI**  
AUTHORIZED SERVICE

Adresse : 2 rue de la Forêt 68990 Heimsbrunn (France)  
Bureau : +33 (0)3 89 61 17 91 | Fax : +33 (0)3 89 31 96 15  
M@il : [contact@synergglace.com](mailto:contact@synergglace.com)  
[www.synergglace.com](http://www.synergglace.com)