

Rendement/dimensions

Benne à neige

Volume réel	2,83 m ³ (100 pi. cu.)
Neige compactée	3,54 m ³ (125 pi. cu.)
Excédent d'eau	416 l (110 gal US, 92 imp.)

Réservoir d'eau

Eau de surfacage	727 l (192 gal US, 160 imp.)
Eau de lavage	273 l (72 gal US, 60 imp.)
Total	1 000 l (264 gal US, 220 imp.)

Huile hydraulique 95 l (25 gal US, 21 imp.)

Système de convoyeurs

Tarière horizontale	25,4 cm (10 po) diamètre
Tarière verticale	25,4 cm (10 po) diamètre

Longueur hors tout

Benne baissée	4,04 m (159 po)
Benne relevée	5,03 m (198 po)

Hauteur hors tout

Benne baissée	2,20 m (87 po)
Benne relevée	3,71 m (146 po)

Largeur hors tout 2,13 m (84 po)

Empattement 1,95 m (77 po)

Écartement des roues 1,37 m (54 po)

Rayon de braquage

au niveau du conditionneur 4,86 m (16 pi)

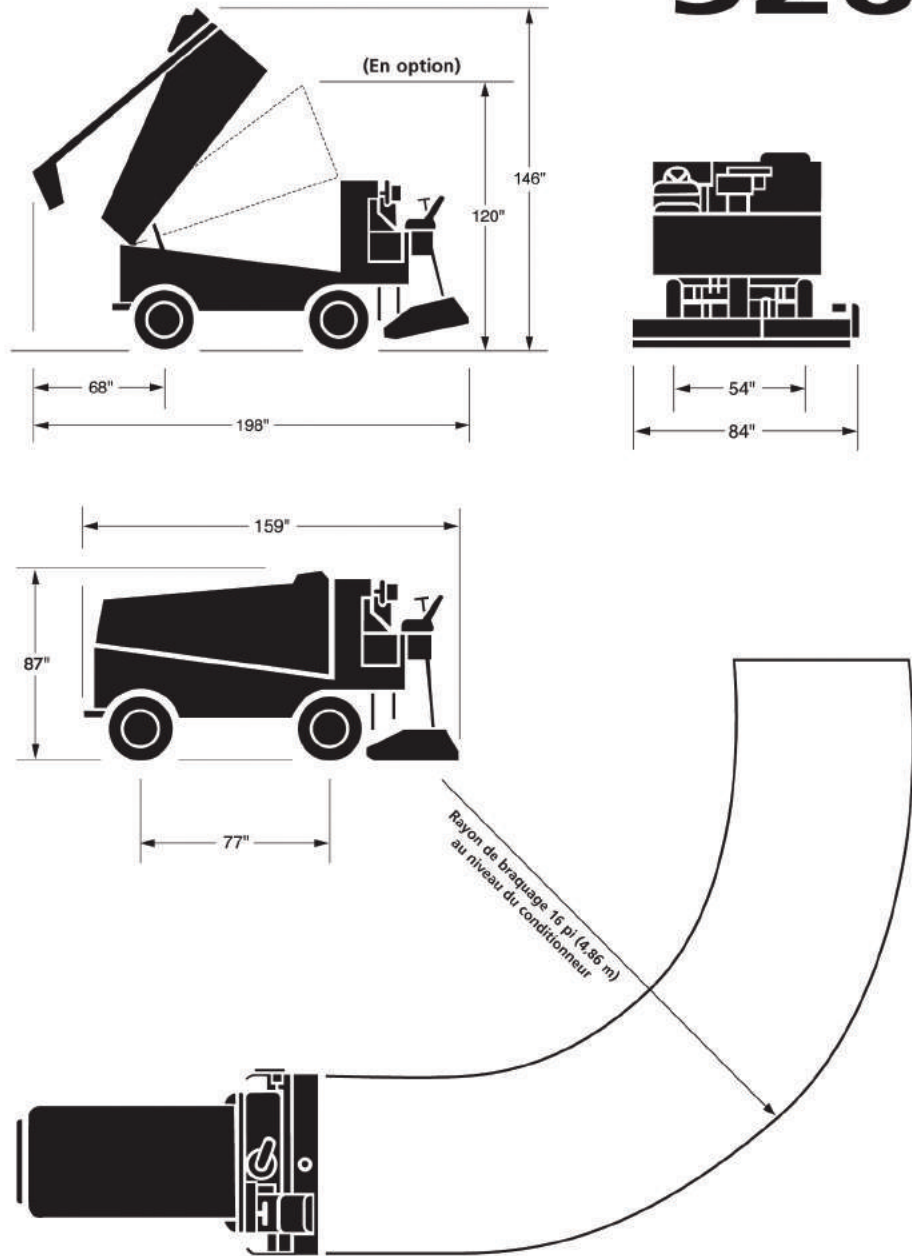
Dimensions du couteau 1,27 x 12,7 x 195,6 cm
1/2 po x 5 po x 77 po

Poids du véhicule

Vide	3 143 kg (6 930 lb)
Rempli d'eau	4 240 kg (9 530 lb)

Caractéristiques techniques du moteur

Mitsubishi 2.4 L 47 @ 2500 RPM NET
CERTIFIÉ ÉMISSION VERTE
Faible vibration / faible niveau de bruit
Système d'allumage HI-TECH
Système de carburant E-CONTROL
Régulateur électronique à détection de charge permet une véritable opération "mains libres".



Ce dépliant a été préparé seulement à titre de guide général pour les clients. Tous les efforts ont été déployés pour assurer l'exactitude des renseignements au moment de l'impression. Zamboni se réserve le droit de modifier les prix, les couleurs, le matériel, les caractéristiques techniques et les modèles. Certains éléments décrits ou présentés peuvent être offerts en option à un coût additionnel. Certaines options ne sont offertes que conjointement avec d'autres options. Zamboni et la configuration de la surfaceuse Zamboni sont des marques déposées de Frank J. Zamboni & Co., Inc.

ZAMBONI®

Zamboni USA

Frank J. Zamboni & Co., Inc.
15714 Colorado Ave., Paramount, CA USA 90723-4211
Phone (562) 633-0751 Fax (562) 633-9365

Zamboni Canada / Europe

Zamboni Company Ltd.
38 Morton Ave. East, Box 1388, Brantford, ON Canada N3T 5T6
Phone (519) 758-5000 Fax (519) 758-0500

www.zamboni.com

synergglace
LOCATION - VENTE DE PATINOIRES

ZAMBONI
AUTHORIZED SERVICE

Adresse : 2 rue de la Forêt 68990 Heimsbrunn (France)
Bureau : +33 (0)3 89 41 17 91 | Fax : +33 (0)3 89 31 96 15
M@il : contact@synergglace.com
www.synergglace.com